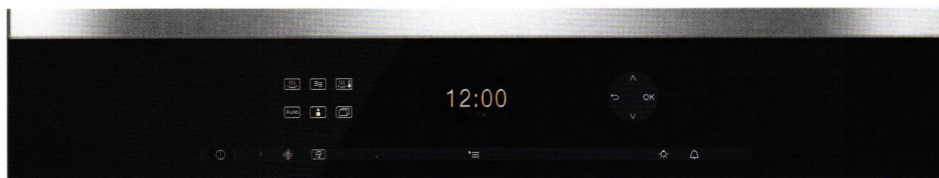


# Einbau-Dampfgarer mit Mikrowelle

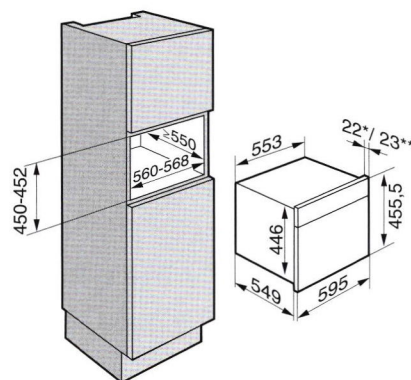
## Produktübersicht DGM 6401

Nischenhöhe  
**45er**



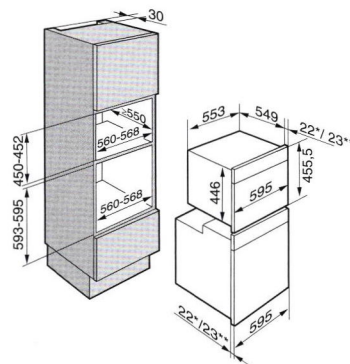
<b>Typ-/Verkaufsbezeichnung</b>	<b>DGM 6401</b>
<b>Bauform</b>	
Dampfgarer mit Mikrowelle	●
<b>Design</b>	
PureLine	●
DirectSensor (LC-Display mit Touch-Bedienung)	●
<b>Genussvorteile</b>	
Elektronische Temperaturregelung Dampfgarbetrieb in °C	40 – 100
Elektronisch gesteuerte Mikrowellenleistung	●
Leistungsstufen in W	80/150/300/450/600/850/1000
Menügarer ohne Geschmacksübertragung	●
Automatikprogramme mit individueller Anpassung des Garergebnisses	●
Warmhalten	●
<b>Betriebsarten</b>	
Dampfgaren/Sous-vide/Mikrowelle	●/●/●
Automatikprogramme Dampfgaren	über 75
Auftauen/Erhitzen	●/●
<b>Bedienkomfort</b>	
Dampfgaren auf bis zu 3 Ebenen gleichzeitig	●
Automatisches Menügarer mit Dampf	–
Dampfreduktion vor Garzeitende	●
Tageszeitanzeige/Anzeige Datum/Kurzzeitwecker	●/●/●
Start-Stopp-Programmierung	●
Ist-Temperaturanzeige/Vorschlagstemperatur	●/●
Quick-Mikrowelle/Popcorn-Funktion	●/●
Eigene Programme/Individuelle Einstellungen	20/●
<b>Gerätetür</b>	
CleanGlass Tür/Durchsichttür/Türanschlag	●/●/unten
<b>Garraum</b>	
Garraumvolumen in l/Anzahl der Einschubebenen	40/4
Anzahl LED-Beleuchtung/MultiSteam Modul	dreifach/●
<b>Pflegekomfort</b>	
Edelstahl-Front mit CleanSteel-Oberfläche	●
Externer Dampferzeuger	●
Bodenheizkörper zur Kondensatreduktion	●
Automatisches Entkalken	●
<b>Dampftechnologie und Wasserversorgung</b>	
MultiSteam	●
Wasservorrat für ca. 90 Minuten Garzeit	●
Frischwassertank/Frischwasseranschluss	●/–
Entnahme Frischwassertank mit Push-to-Release Mechanismus	●
<b>Sicherheit</b>	
Gerätekühlsystem und Kühle Front	●
Sicherheitsausschaltung/Inbetriebnahmesperre	●/●
<b>Technische Daten</b>	
Nischenmaße in mm (B x H x T)	560 – 568 x 450 x 550
Gesamtanschlusswert in kW/Spannung in V/Absicherung in A	3,3/230/16
<b>Mitgeliefertes Zubehör</b>	
Edelstahl-Garbehälter DGG 1/2-40L ungelocht/ DGGL 1/2-40L gelocht	2/1
Stellrost DMSR 1/1L/Glasschale DMGS1/1-30L	●/●
Kochbuch/ Entkalkertabletten	●/●
Anforderungskarte für Kochbuch „Sous-vide-Garen“	●
<b>Hausgeräte-Vernetzung</b>	
Miele@home/WiFiConn@ct	–/–
<b>Unverbindliche Preisempfehlung in EUR inkl. MwSt.</b>	
Edelstahl/CleanSteel	<b>2.089,-</b>
Havannabraun	<b>2.089,-</b>
Brillantweiß	<b>2.089,-</b>
Obsidianschwarz	<b>2.089,-</b>

### Einbau im Hochschrank



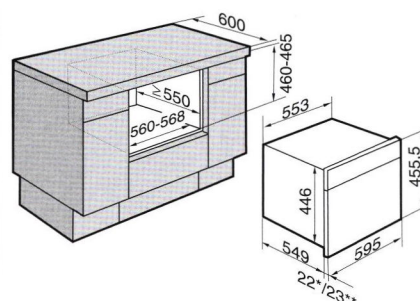
\* Gerät mit Glasfront  
\*\* Gerät mit Metallfront

### Einbau im Hochschrank, kombiniert mit Backofen



\* Gerät mit Glasfront  
\*\* Gerät mit Metallfront

### Einbau im Unterschrank



\* Gerät mit Glasfront  
\*\* Gerät mit Metallfront