

GLASS LINEAR INSEL

- Klare Formgebung mit horizontalem Gehäuse und aufgelegtem Glasbord
- Flächenbündige Edelstahl-Tasten
- Schnellmontage-System
- Hochwertige Edelstahl-Fettfilter
- Besonders reinigungsfreundliche Ausführung
- Als Wand- (S. 244) und Inselhaube lieferbar



ABBILDUNG / TECHNISCHE ZEICHUNG



AUSFÜHRUNG

- Soft Touch-Steuerung mit Edelstahl-Tasten
- Intensivstufe mit autom. Rückstellung
- Glasschirm aus Sicherheitsglas klar
- Edelstahl-Fettfilter spülmaschinen-geeignet
- Für Ab- und Umluft geeignet
- Bei Umluft wird das QuickFix Umluft-Set empfohlen

TECHNISCHE DATEN

Luftleistung

gem. EN 61591	Min.	Max.	Int.
m ³ /h	260	545	660

Geräusch

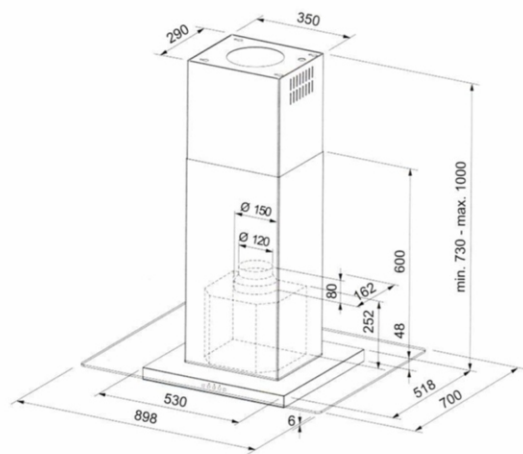
Einheit (Norm)	Min.	Max.	Int.
dB(A) re 20 µPa (EN 60704-2-13)	33	51	56
dB(A) re1pW (EN 60704-3)	45	63	68

Gesamt-Anschlusswert 330 W

Leistungsstufen 3+Int.

Abluftstutzen Ø 150 - 120 mm

Arbeitsplatz-Beleuchtung
Halogen 4 x 20 W



TYP / BEZEICHNUNG

BREITE

ARTIKEL-NR.

EURO

FGL 905-P I XS

90 cm

110.0042.536

1.198,00

PASSENDES ZUBEHÖR

NEU Umluft-Set
QuickFix
inkl. Filter
112.0196.851
88,00 Euro

Aktivkohle-Filter
112.0016.756
47,00 Euro

NEU Reaktivierbarer
Kohlefilter
112.0174.992
119,00 Euro

Deckenkranz
112.0166.622
96,00 Euro

Baffle-Filter Set 1
112.0055.611
112,00 Euro