

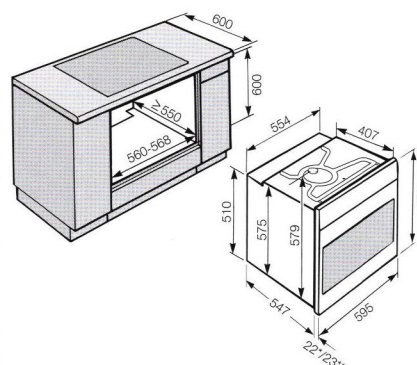
# Einbau-Herde H 2000 Active

## Produktübersicht H 2268 E Active



<b>Verkaufsbezeichnung</b>	<b>H 2268 E Active</b>
<b>Bauform</b>	•
Einbau-Herd Active	•
<b>Design</b>	•
Symbolblende und Versenkknebel	•
Glasblende mit Sensortasten	•
EasyControl (LC-Display mit Knebel-Bedienung)	•
<b>Genussvorteile</b>	•
Genauere Temperaturregelung	•
<b>Betriebsarten</b>	•/•
Grill/Umluftgrill	•/•
Heißluft plus/Intensivbacken	•/•
Ober-/Unterhitze	•
Unterhitze/Bräunungsgaren	•/•
Auftauen	•
<b>Bedienkomfort</b>	50 – 250°C
Einstellbare Temperaturbereiche je nach Betriebsart	•/•
Tageszeitanzeige/Kurzzeitwecker	•
Start-Stopp-Programmierung mit Abschaltautomatik	•
Individuelle Einstellungen	•
<b>Gerätetür</b>	•
CleanGlass Tür	•
<b>Garraum</b>	76 l
Garraumvolumen	5/•
Anzahl der Einschubebenen/Kennzeichnung der Einschub-Ebenen	•
Halogenbeleuchtung oben	•
<b>Pflegekomfort</b>	•/–
CleanSteelblende	•
Garraum mit PerfectClean/PyrolyseEmail	•
Katalytisch selbstreinigende Rückwand	•
Grill abklappbar	–
Unbeheizter Katalysator (nur für Pyrolysebetrieb)	•
<b>Sicherheit</b>	•
Gerätekühlsystem und kühle Front	•
Inbetriebnahmesperre für Backofen	–
Sicherheitsausschaltung	•
<b>Effizienz und Nachhaltigkeit</b>	A+
Energieeffizienzklasse (A+++ - D)	•
Schnell aufheizen	•
<b>Mitgeliefertes Zubehör</b>	1/1
Backblech/Universalblech mit PerfectClean	1/–
Combirost ohne PerfectClean/PyroFit (pyrolysetauglich)	•/–
Aufnahmegitter ohne PerfectClean/PyroFit (pyrolysetauglich)	•
FlexiClip-Vollauszug ohne PerfectClean	•
<b>Herd</b>	•
Herdsteuerung elektromechanisch	–/•
Kombination mit Induktionskochfeld/Elektro-Kochfeld	12
Anzahl Leistungsstufen	2
Anzahl maximal zuschaltbarer Variozonen	
<b>Technische Daten</b>	600 x 560 – 568 x 550
Nischenmaße: Höhe x Breite x Tiefe in mm	11,3/230/3 x 16
Gesamt-Anschlusswert in kW/Spannung in V/Absicherung in A	
<b>Unverbindliche Preisempfehlung in Euro</b>	
Edelstahl CleanSteel	M.-Nr. 10592660 <b>749,-</b>

Einbau im Unterschrank

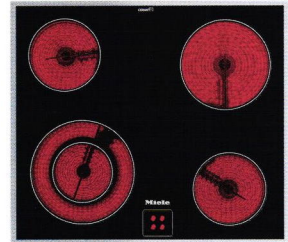


\* Geräte mit Glasfront  
\*\* Geräte mit Metallfront

# Kombinations-Kochfelder

## Produktübersicht KM 6012

Ausschnittmaß  
560 x 490 mm



<b>Typ-/Verkaufsbezeichnung</b>	<b>KM 6012</b>	
<b>Maße</b>		
Ausschnittmaß Breite x Tiefe in mm	560 x 490	
Gerätemaß Breite x Tiefe in mm	574 x 504	
<b>Design</b>		
LightPrint-Bedruckung im Bereich der nicht beheizten Kochzonen	-	
Aufliegender Edelstahl-Rahmen	●	
<b>Kochzonenausstattung</b>		
Anzahl Elektro-Kochzonen	4	
Hinten links 145 mm Ø, 1.200 Watt	●	
Vorne rechts 145 mm Ø, 1.200 Watt	●	
Vorne links Vario-Zone 120/210 mm Ø, 750/2.200 Watt	●	
Vorne links 210 mm Ø, 2.200 Watt	-	
Hinten rechts 180 mm Ø, 1.800 Watt	●	
Hinten rechts Koch-/Bräterzone 170/265 mm Ø, 1.500/2.400 Watt	-	
<b>Sicherheit</b>		
Restwärmeanzeige für jede Kochzone	●	
<b>Mitgeliefertes Zubehör</b>		
Glasschaber	●	
<b>Elektrischer Anschluss</b>		
Gesamtanschlusswert in kW	6,4	
<b>Unverbindliche Preisempfehlung in Euro inkl. MwSt.</b>		
Rahmen Edelstahl	M.-Nr. 6910440	<b>410,-</b>
Flächenbündig		-

