

SPÜLSTEIN DOPPELBECKEN

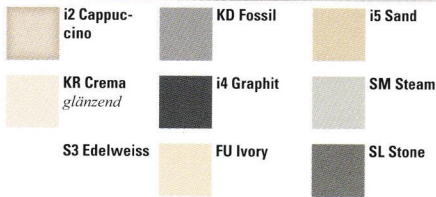


- Montage auf einem Unterschrank oder auf wandhängenden Konsolen
- Minimale Unterschrankbreite: 90 cm
- 2 Becken verschließbar
- Kompatibel mit allen Seifenspendern auf den Seiten 96/97

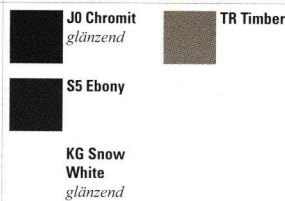


Art. Nr.	Beschreibung (Für XX bitte Farbnummer eingeben)	€ ohne MwSt		
		Classicline	Premiumline	Trendline
6323 91 XX	Spülstein Doppelbecken inklusive Resteschale, Ablaufgarnitur mit Handbetätigung und Befestigungssatz für Montage auf einem Unterschrank	1.460,00	1.643,00	1.764,00
6323 92 XX	Spülstein Doppelbecken inklusive Resteschale, Ablaufgarnitur mit Excenterbetätigung und Befestigungssatz für Montage auf einem Unterschrank	1.530,00	1.713,00	1.834,00

Classicline CeramicPlus



Premiumline CeramicPlus



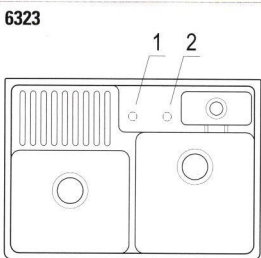
Trendline CeramicPlus



Art. Nr.	Zubehör auf Wunsch / Ersatzteile	€ ohne MwSt
8341 00 K1	Drahtkorb zu Spülstein Doppelbecken 6323, Edelstahl	129,-
9624 15 LC	Cap Ventilabdeckung, Edelstahl massiv	32,-
8323 00 K2	Resteschale, glasklar	47,-
8262 00 61	Ablaufgarnitur mit Handbetätigung	78,-
8232 10 00	Ablaufgarnitur mit Excenterbetätigung ohne Abdeckkappe	148,-
9405 25 L7	Abdeckkappe für Doppeldrehgriff, rund, gebürstet	35,-
9405 25 61	Abdeckkappe für Doppeldrehgriff, rund, verchromt	35,-
9405 35 L7	Abdeckkappe für Doppeldrehgriff, eckig, gebürstet	35,-
9405 35 61	Abdeckkappe für Doppeldrehgriff, eckig, verchromt	35,-
9208 49 00	Befestigungssatz für Montage auf einem Unterschrank	43,-

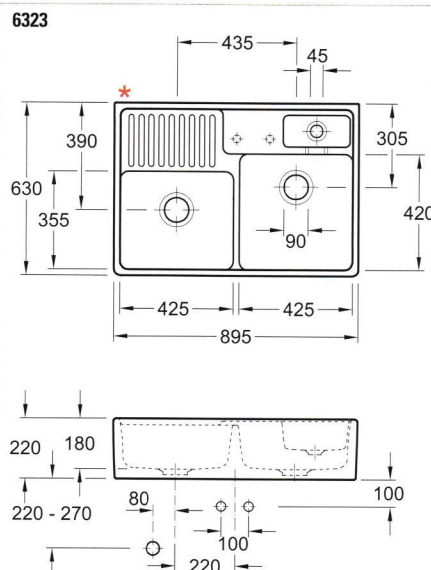


Hahnlochübersicht



Lochbohrungen: Bei der Bestellung bitte HL-Artikelnummer angeben. Bitte beachten Sie HL-Artikelnummern auf Seite 3.
Durchmesser: ca. 35 mm
Aufpreis: 9,00 €/Lochbohrung.

Technische Hinweise



* unglasierte Seite
Bitte beachten Sie die Montageanleitung

Alle Maße sind angegeben in mm.