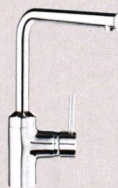
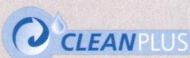


Armaturempfehlung



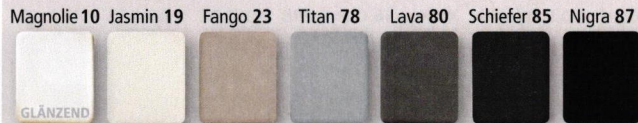
Einhebelmischer
LINE Chrom
Art.-Nr. 10095 / 352,00 €

Auch mit  erhältlich.

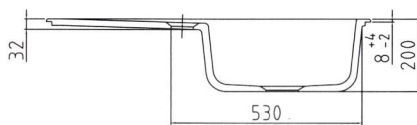
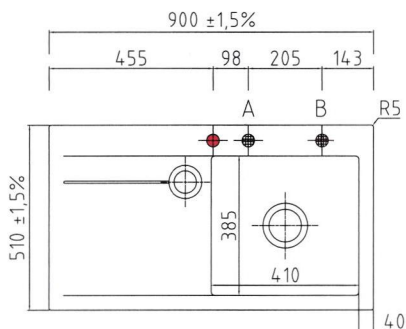
Standard-Farben




Sonder-Farben



Maße / Einbauskizzen



 **Armaturbohrung vorhanden. Keine Sollbruchstellen. Bohrungen nach individueller Anordnung (Pos. A und B, siehe Zeichnung). Durchmesser ca. 35 mm.**

 **Ausschnittmaß in der APL: Breite 870 x Tiefe 480 mm (nähere Details auf www.systemceram.de)**

Sonderzubehör



KERADOMO STEMA 90	Artikel-Nr.	Standard-Farben Euro	Sonder-Farben Euro
incl. Ablaufgarnitur mit Handbetätigung	5052 01 / 5053 01	895,00	987,00
incl. Ablaufgarnitur mit Excenterbetätigung und Drehgriff Edelstahl glänzend rund Ø 45 mm	5052 02 / 5053 02	962,00	1.054,00
Sonderzubehör	Artikel-Nr.	Euro	
Resteschale Edelstahl	0831	228,00	
Geschirrkorb Edelstahl	0730	127,00	
Arbeitsbrett Glas	0735	88,00	
Arbeitsbrett Holz	0739	80,00	
Faltmatte Edelstahl 310 x 450 mm	841	77,00	
Sink Cover Edelstahl glänzend	0901	29,00	
Sink Cover Edelstahl gebürstet	0902	32,00	
Premium Excenterbetätigung Edelstahl*, Funktion siehe Seite 96	0871	64,00	
Spülmittelspender Chrom, weitere Infos Seite 96	00903	201,00	
Spülmittelspender Edelstahlfinish, weitere Infos Seite 96	00904	218,00	
CLEANPLUS	0100	87,00	
Bohrung A Art. Nr. 9015 - Bohrung B Art. Nr. 9016		28,00	

* Lieferbar ab Mitte Februar 2017