

SUBWAY 45

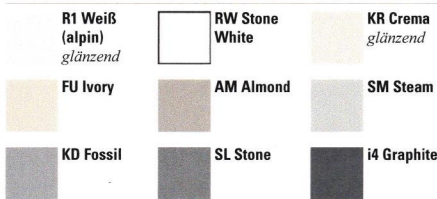


- **Mit Becken rechts und Becken links erhältlich**
- Für den aufliegenden Einbau
- Minimale Unterschrankbreite: 45 cm
- Kompatibel mit allen Seifenspendern auf den Seiten 99/100
- Abdeckkappen für Einzeldrehgriff in weiteren Ausführungen siehe Seite 104



Art. Nr.	Beschreibung (Für XX bitte Farbnummer eingeben)	Classicline	Premiumline	Trendline
6714 01 XX	Spüle Becken rechts inklusive Ablaufgarnitur mit Handbetätigung	734,00	822,00	880,00
6772 01 XX	Spüle Becken links inklusive Ablaufgarnitur mit Handbetätigung	734,00	822,00	880,00
6714 02 XX	Spüle Becken rechts inklusive Ablaufgarnitur mit Excenterbetätigung	828,00	916,00	974,00
6772 02 XX	Spüle Becken links inklusive Ablaufgarnitur mit Excenterbetätigung	828,00	916,00	974,00

Classicline CeramicPlus



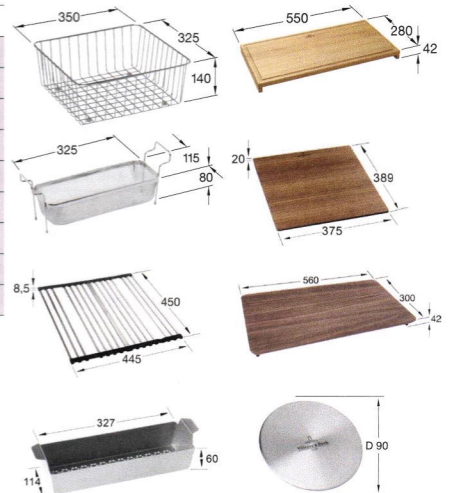
Premiumline CeramicPlus



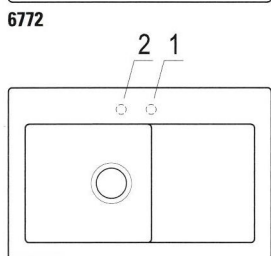
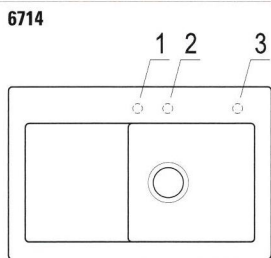
Trendline CeramicPlus



Art. Nr.	Zubehör auf Wunsch / Ersatzteile	
8K06 10 00	Zubehörsatz: Universalschneidbrett, Buche massiv, geölt und Drahtkorb, Edelstahl	141,-
9K08 00 K1	Rollrost, Edelstahl	114,-
8K33 10 00	Schneidbrett amerikanischer Nussbaum mit Kompaktkern	149,-
8K36 10 00	Universalschneidbrett aus Nussbaum	172,-
9G24 15 LC	Cap Ventilabdeckung, Edelstahl massiv, weitere Farben finden Sie auf Seite 102	35,-
8K34 00 K1	Einhängeschale, Edelstahl	120,-
9K04 00 K1	Einsatzsieb, Edelstahl	64,-
8276 00 61	Ablaufgarnitur mit Handbetätigung, verchromt	66,-
8286 10 00	Ablaufgarnitur mit Excenterbetätigung ohne Abdeckkappe	160,-

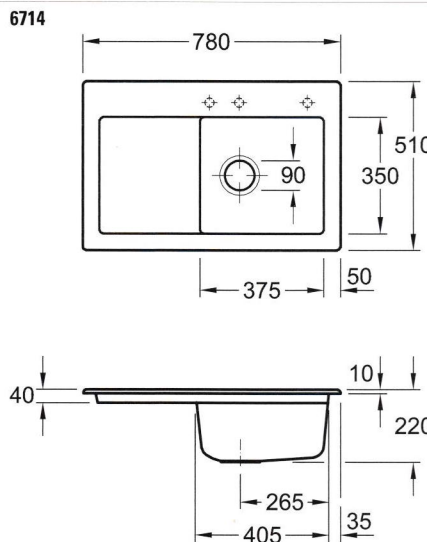


Hahnlochübersicht

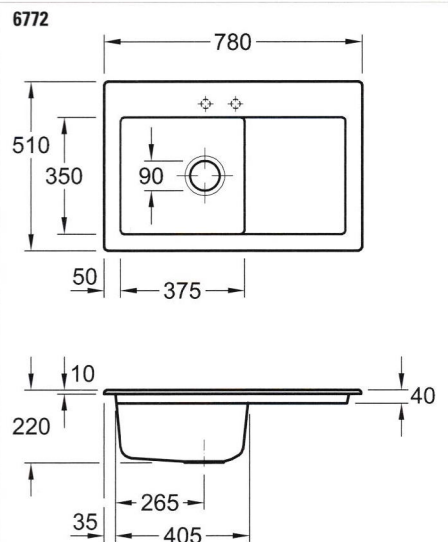


Lochbohrungen: Bei der Bestellung bitte HL-Artikelnummer angeben. Bitte beachten Sie HL-Artikelnummern auf Seite 3.
Durchmesser: ca. 35 mm
Aufpreis: 9,00 €/Lochbohrung.

Technische Hinweise



Bitte beachten Sie die Montageanleitung
Aussparung der Arbeitsplatte: 74 x 48 cm



Alle Maße sind angegeben in mm.